

S10010 / S20010

SIŁOWNIKI PRZEPUSTNIC 10/20 Nm ZE SPRĘŻYNĄ POWROTNA

KARTA KATALOGOWA



OPIS

Siłowniki przepustnic z sygnałem sterującym 3-punktowym / ciągłym, przeznaczone są do współpracy z:

- przepustnicami powietrza,
- urządzeniami VAV,
- małymi centralami,
- kłapami wentylacyjnymi,
- żaluzjami

o powierzchniach do 1.5 m² (10 Nm) lub 4.6 m² (20 Nm).

DANE TECHNICZNE

Zasilanie

S10010 / S20010 24 Vac ±20%, 50/60 Hz

Napięcie nominalne

S10010 / S20010 24 Vac, 50/60 Hz

Wszystkie wartości podane poniżej dotyczą napięcia zgodnego z nominalnym.

Pobór mocy

	w pozycji	w ruchu
S10010	5 VA / 5 W	14 VA
S20010	5 VA / 5 W	16 VA

Warunki otoczenia

w czasie pracy	-40...+60 °C
w czasie składowania	-40...+70 °C
wilgotność względna	5...95%, bez kondensacji

Bezpieczeństwo

obudowa	IP54
stopień bezpieczeństwa	II wg EN 60730-1
kategoria przepięciowa	III

Czas życia

pełen przebieg	60000
przebiegienia	1.5 milionów
pełen przebieg ze sprężyną	60000

Montaż

z okrągłym trzonem	10...27 mm
z kwadratowym trzonem	13...19 mm
długość trzonu	25 mm

Dodatkowe wyłączniki (jeżeli zamontowane)

znamionowo	3 A (rezystanc.) / 1.5 A (indukc.)
ustawienia	7° / 85°

Siła

S10010	10 Nm
S20010	20 Nm

Czas przebiegu

Przebieg ze sprężyną	90 sec (50 Hz)
	20 sec (50 Hz)

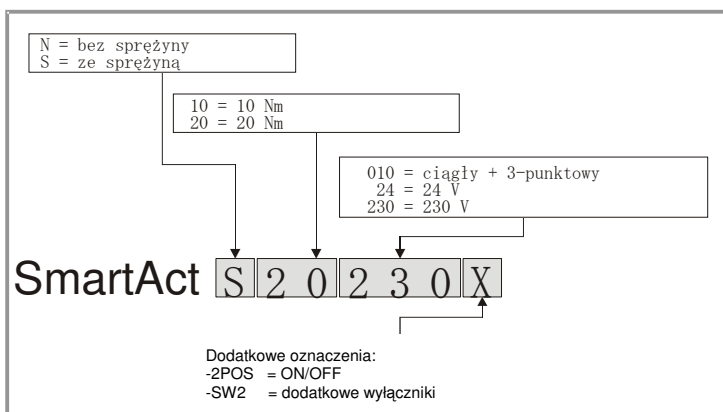
Obrót

	95° ± 3°
--	----------

Wymiary

Waga

	patrz str. 2
	3.2 kg
Głośność	
w ruchu	45 dB(A)
w pozycji	20 dB(A)
przy sprężynie	60 dB(A)

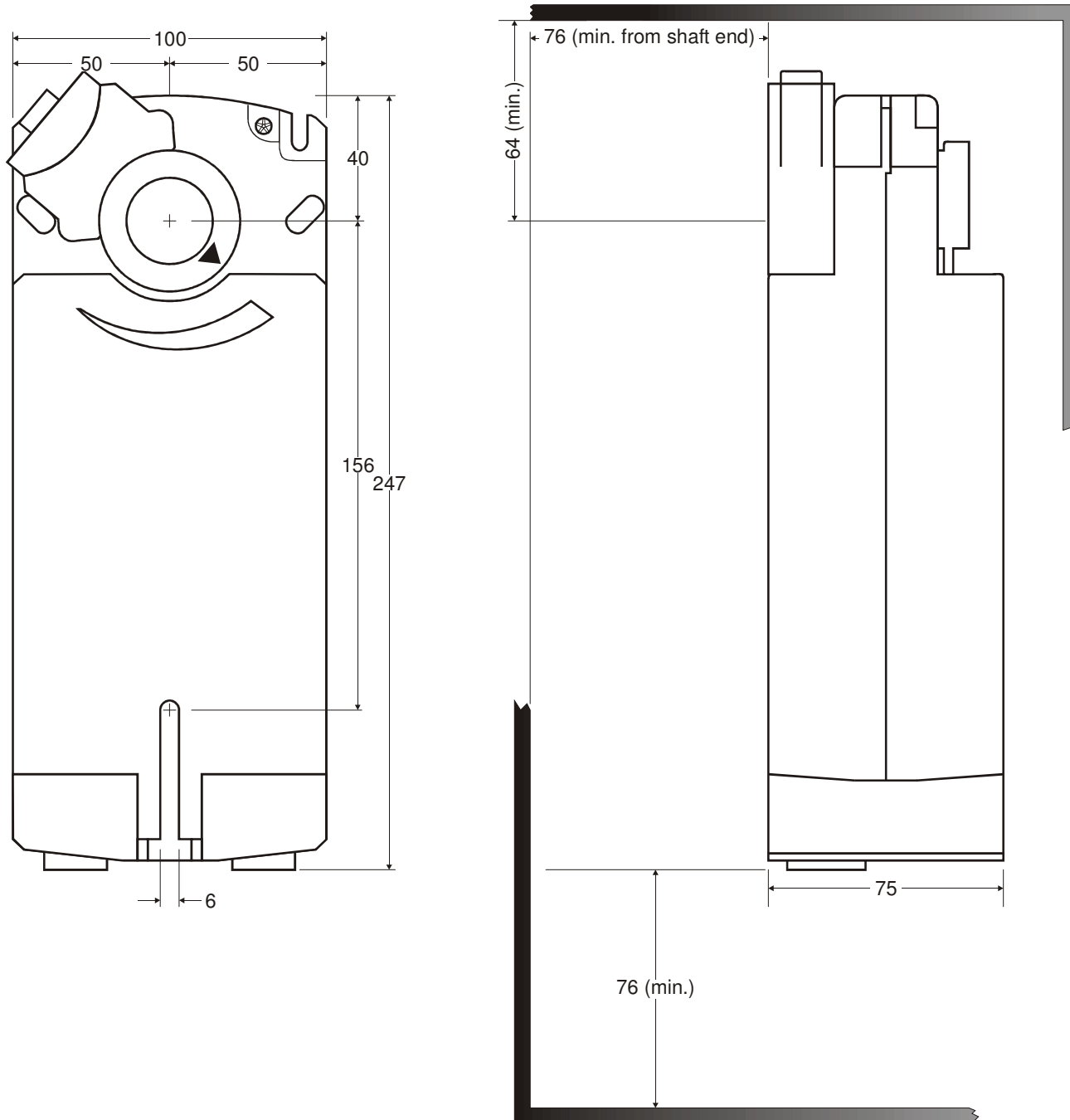


Rys. 1. System oznaczania siłowników

TYPY

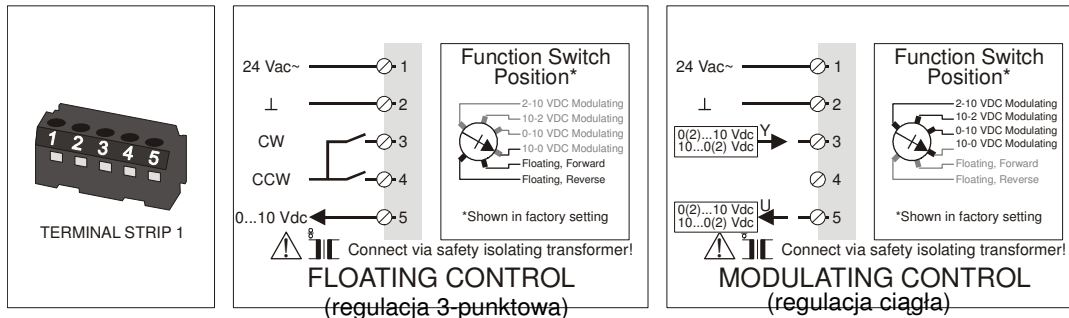
oznaczenie	zasilanie	dodatk. wyłączniki	pobór mocy	siła
S10010	24 Vac	--	14 VA (w ruchu) / 5 VA (w pozycji)	10 Nm
S10010-SW2	24 Vac	2		
S20010	24 Vac	--	16 VA (w ruchu) / 5 VA (w pozycji)	20 Nm
S20010-SW2	24 Vac	2		

WYMIARY

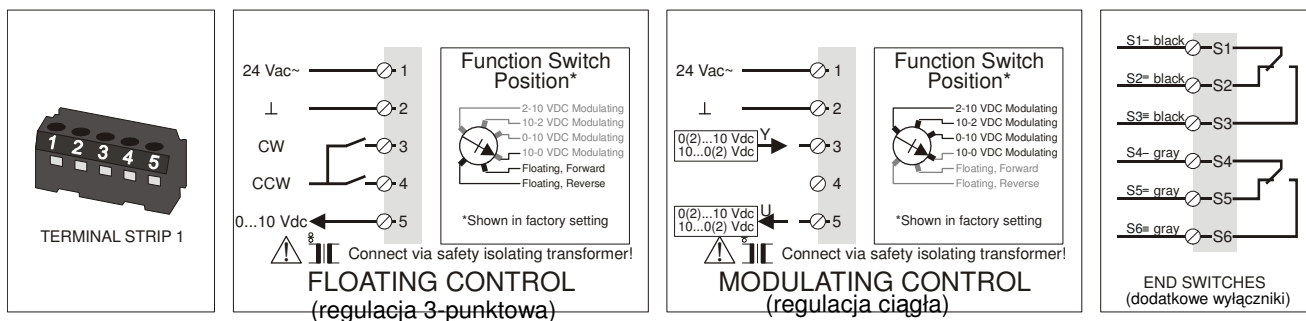


PODŁĄCZENIA ELEKTRYCZNE

S10010 / S20010



S10010-SW2 / S20010-SW2



Uwaga: wbudowane wyłączniki S1 i S4 muszą zostać podłączone do tego samego zasilania.

Uwaga: Dodatkowe informacje montażowe i uruchomieniowe znajdują się w karcie: EN0B-0463 0505

Honeywell

Honeywell Sp. z o.o.

ul. Domaniewska 41 (Budynek Mars)
02-672 WARSZAWA
Tel. (48)(22) 606 09 00
Fax (48)(22) 606 09 01
<http://www.honeywell.com.pl>
<http://www.europe.hbc.honeywell.com>

Biuro Regionalne w Gdańsku
ul. Piecewska 27
80-288 Gdańsk
Tel./fax (58) 345 77 72

Zastrzegamy sobie prawo wprowadzania zmian bez powiadomienia

Fabryka posiada certyfikat

DIN EN
ISO 9001

PL0B1-0463 0505